

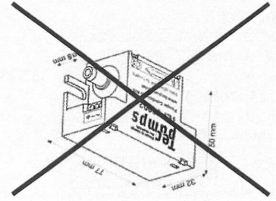
TEP02002

Pompes de relevage des condensats

Tec pumps
Pompes de relevage des condensats

Caractéristiques fonctionnelles et instructions d'installation

Position de montage à éviter

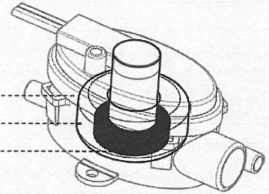


max. 23 mm Alarm

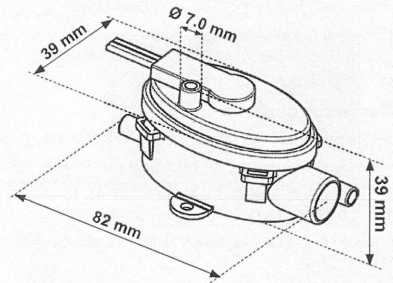
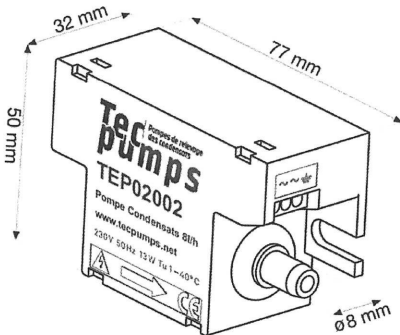
max. 18 ± 2 mm ON

max. 14 ± 2 mm OFF

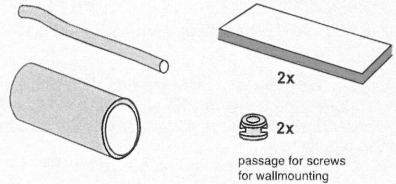
Déterminé de la surface inférieure



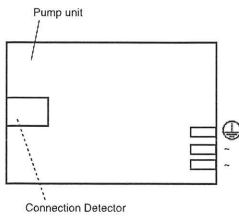
ÉTENDUE DU SERVICE



Pièces détachées



Exemple de connexion



Débit de refoulement

